

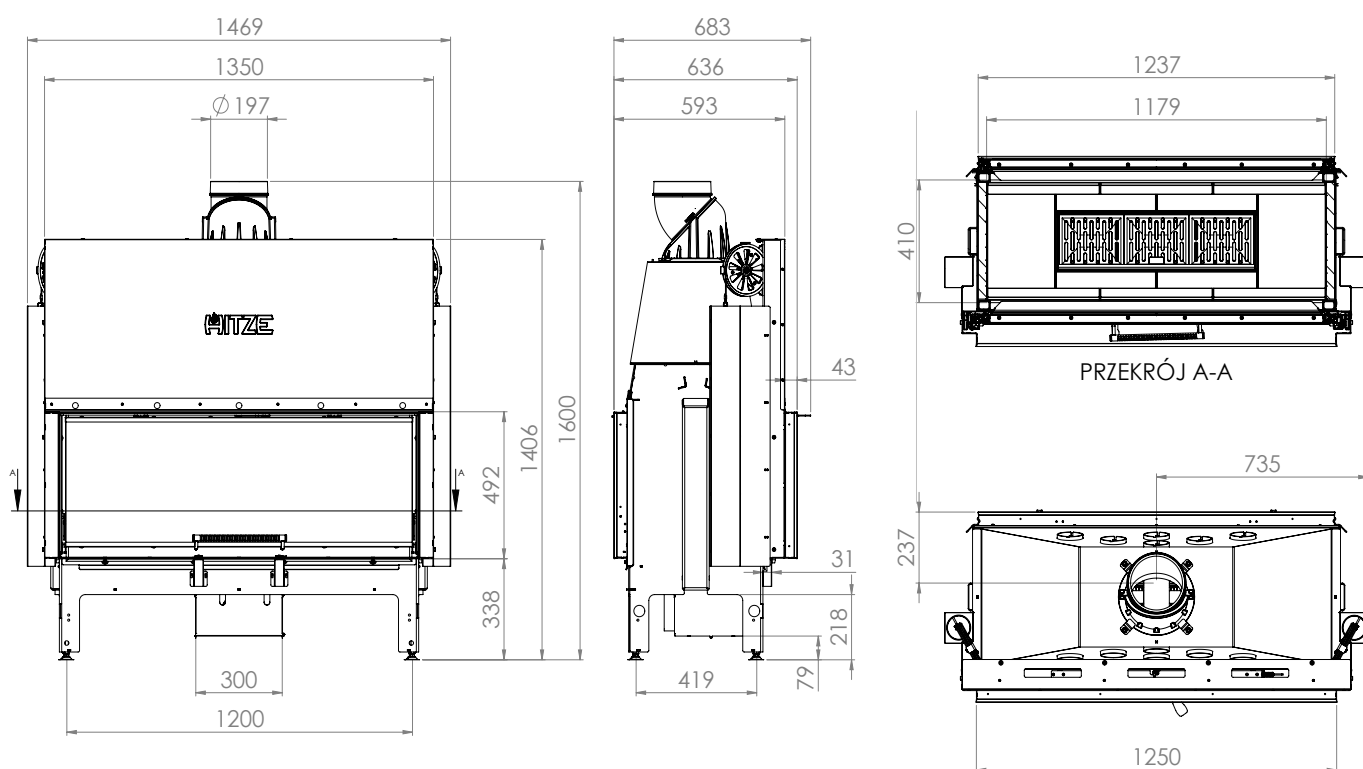
PODSTAWOWE INFORMACJE O PRODUKCIE



- Wkład typu tunel do zabudowy dwustronnej lub wyspowej.
- Wkład z powiększoną, głęboką prostokątną komorą spalania dającą możliwość dużych załadunków.
- Uchylny żeliwny ruszt dla wygody czyszczenia paleniska.
- Nowy typ gilotyny z dostępem serwisowym.
- Dwie żaroodporne dekoracyjne szyby DECOR w standardzie (temperatura pracy do 800°)
- Możliwość zamówienia dedykowanych maskownic (stal malowana proszkowo w kolorze wkładu).
- System czystej szyby: obustronne kierownice powietrzawraz z kurtynami powietrznymi.
- Drzwi stalowe wykonane ze specjalnego profilu gwarantującego sztywność i wytrzymałość na wysoką temperaturę.
- Elementy wkładu produkowane są przy pomocy nowoczesnych urządzeń CNC (Laser 2D, 3D, prasy krawędziowe).
- Płaszcz wkładu wykonany ze stali kotłowej gatunku P265GH według EN 10028-2.

Moc nominalna [kW]	22
Zakres obciążenia grzewczego [kW]	11-28,5
Sprawność cieplna [%]	76,5
Emisja CO (przy 13% O ₂) [g/m ³]	0,036
Emisja pyłków [g/m ³]	0,431
Średnie zużycie paliwa [kg/h]	6,8
Zalecane poleczone kratki wylotowych [cm ²]	1540-1760
Zalecane poleczone kratki wlotowych [cm ²]	880-1430
Wymiary szyby [mm]	1200x430
Średnica czopucha [mm]	200
Średnica dolotu [mm]	125
Waga [kg]	421
Współczynnik efektywności	101,9

**ARDENTE DUO**
120x43.DGS



ARDENTE DUO

120x43.DGS